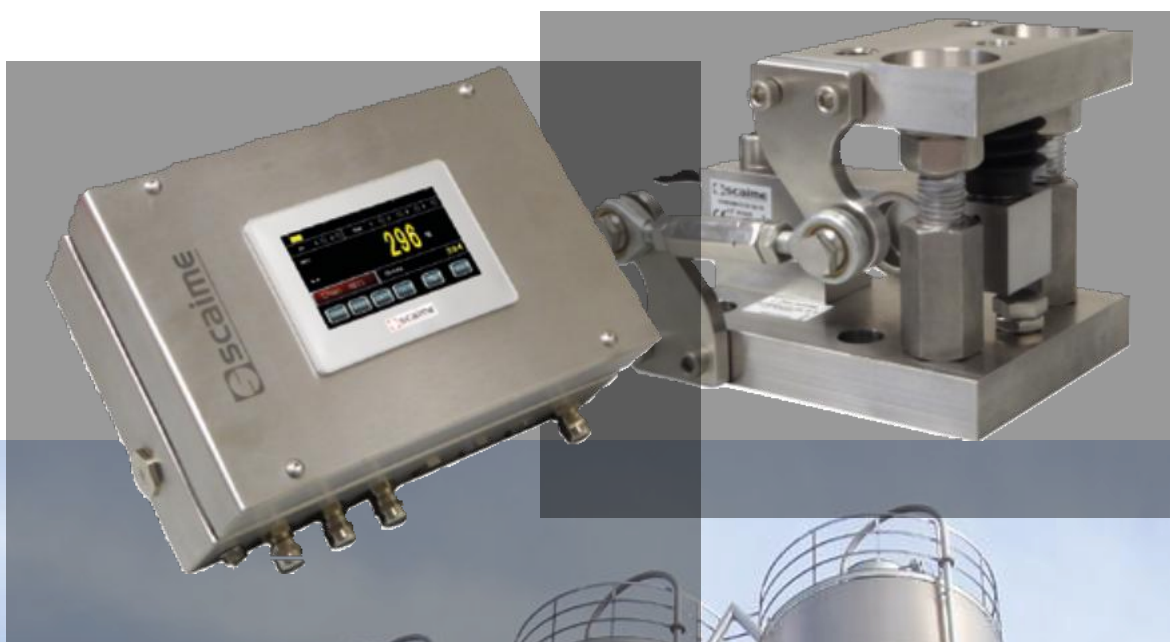




# Зважування резервуарів та силосів

Зважування ємностей, контроль рівня



# Ваш процес під контролем...

Надійність та безпека є найважливішими факторами, які слід враховувати при встановленні системи зважування резервуарів або силосів. Компанія SCAIME розробила рішення, що відповідають цим вимогам за будь-яких обставин.

## РІШЕННЯ ДЛЯ ВАЖЕННЯ

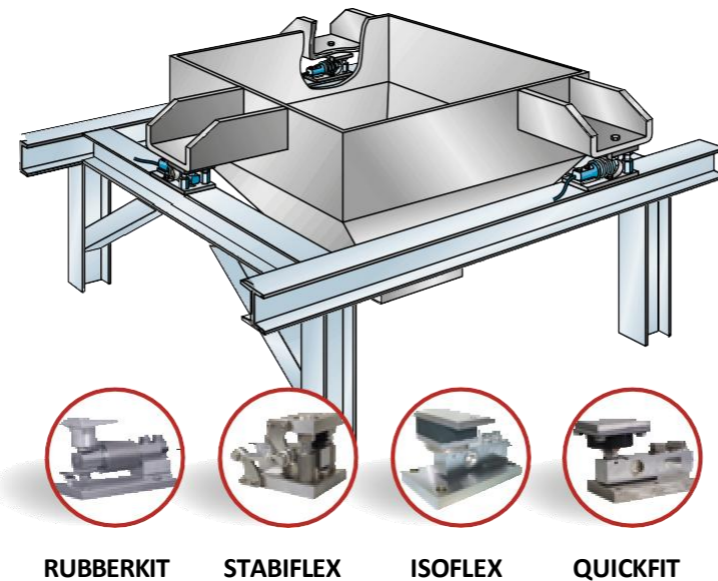
### Тензодатчики:

Щоб задовольнити всі ваші потреби, наші тензодатчики охоплюють широкий діапазон вимірних діапазонів і пропонуються з різними рівнями захисту та класами точності.

### Монтажні комплекти:

Щоб мінімізувати вплив навколишнього середовища на роботу вашого вимірального ланцюга, ми пропонуємо широкий асортимент аксесуарів та монтажних комплектів, пристосованих до кожного конкретного застосування.

### Зважування бункерів та змішувачів:



### Зважування резервуарів та силосів:



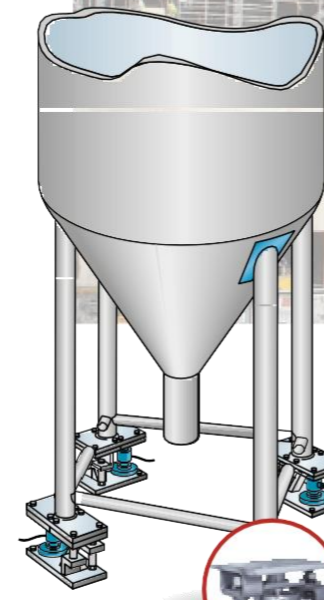
STABICAN



SILOSAFE



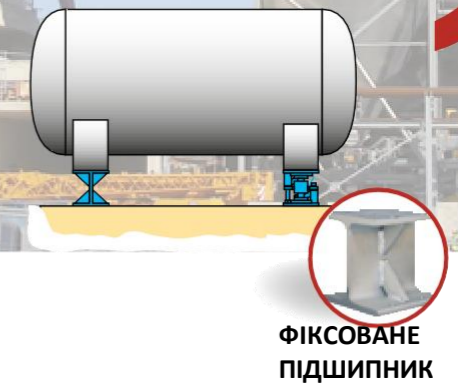
RH10X



SILOKIT-R

### Зважування горизонтальних резервуарів...

Для вимірювання рівня з меншою точністю в резервуарах, заповнених рідинами, можна замінити 2 з 4 тензодатчиків на фіксовані опори.

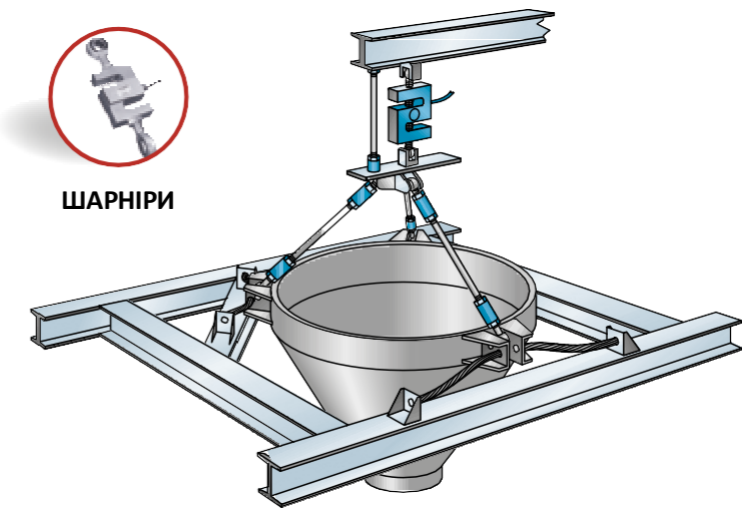


ФІКСОВАНЕ ПІДШИПНИК

### Зважування підвісних бункерів:



ШАРНІРИ



### Комплекти для кріплення тензодатчиків з

Маркування CE відповідно до EN 1090



- Щоб відповідати вимогам європейського регулювання будівельних виробів, система якості SCAIME сертифікована згідно з EN 1090.
- Монтажний комплект SILOSAFE-R має маркування EC, що гарантує відповідність його конструкції та виготовлення стандарту EN 1090-2, EXC2.

### Вимірний ланцюг:

SCAIME пропонує всі елементи, необхідні для створення системи зважування, адаптованої до ваших потреб.

Для кращої інтеграції в промислові середовища ми

- рішення для зважування у вибухонебезпечних середовищах.
- стандартизовані інтерфейси до основних систем автоматизації (CANopen®, Modbus-RTU, Modbus-TCP, PROFIBUS-DP, EtherNet/IP, PROFINET® та EtherCAT®...)

Монтажні комплекти	Для	5 кг	50 кг	500 кг	5 т	50 т	500 т
RUBBERKIT	F60X		200 кг				
ISOFLEX	SK30X SK30A		300 кг		5 т		
QUICKFIT	SK30X SK30A		300 кг		5 т		
STABIFLEX	F60X SK30X SK30A				5 т		
SILOKIT-R	R10X			1 т		30 т	
SILOSAFE	R10X R30X RH10X			1 т		100 т	
STABICAN	CB50X CA40X				5 т		200 т
CUPS	RH10X					100 т	1 000 т
КІНЦІВКИ ШТАНГИ	ZF ZA30X	25 кг				7,5 т	



Сертифікати ATEX / IECEx

Ви отримаєте переваги від довіри компанії SCAIME у сфері вимірювань у потенційно вибухонебезпечних середовищах, а також гнучі рішення для будівельних систем зважування, що відповідають вимогам ATEX 200 / IECEx.

## ТЕНЗОДАТЧИКИ



Модель	F60X	SK30X	ZFA	ZA30X	R10X	R30X	RH10X	CB50X	CA40X
Тип	Балка для		Натяг		Стиснення				
Номинальна вантажопідйомність (Cn)	5 ... 500 кг	300 кг ... 5 т	25 кг ... 5 т	0,5 ... 7,5 т	250 кг ... 100 т	1 ... 25 т	100 ... 1 000 т	5 ... 60 т	100 ... 200 т
Клас точності	C3 / C6	C3 / C6	-	C3	-	C3	-	C4	-
Сумарна похибка (% Cn)	0,017 / 0,008	0,017 / 0,008	0,03	0,017	0,1	0,017	0,2	0,013	0,024
Конструкція	Нержавіюча сталь	Нержавіюча сталь, герметична	Нікельована сталь з покриттям, IP67	Нержавіюча сталь, Герметична, IP68	Нержавіюча сталь, Герметичний, IP68	Нержавіюча сталь, герметична, IP68	Нержавіюча сталь, герметична, IP68	Нержавіюча сталь, Герметичний, IP68	Нержавіюча сталь, Герметичний, IP68
Захист	Герметичний, IP68	герметична, IP68	IP67	, IP68	Герметичний, IP68	герметична, IP68	герметична, IP68	Герметичний, IP68	Герметичний, IP68
Сертифікати	OIML, ATEX, IECEx, FM	OIML, NTEP, ATEX, IECEx, FM	-	OIML, ATEX, IECEx, FM	ATEX, IECEx	OIML	ATEX, IECEx	OIML, ATEX, IECEx	ATEX, IECEx

## ЕЛЕКТРОНІКА

● : Стандарт  
○ :



Модель	CPJ	eNod3	eNod4-DIN	eNod4-BOX	IPE50 D/P	IPC20	IPC50
Клас точності	0,05 %	OIML 6 000 d	OIML 6 000 d	OIML 6 000 d	OIML 10 000 d	OIML 10 000 d	OIML 10 000 d
Внутрішня роздільна здатність	-	24 біти	24 біти	24 біти	24 біти	24 біти	24 біти
Мак. розміри роздільна здатність	-	±500 000 точок 6,25 ... 1 600	±500 000 точок 6,25 ... 1 600	±500 000 точок 6,25 ... 1 600	200 000 точок	200 000 балів	200 000 балів
Форматована роздільна здатність швидкість	-	вимірювань/с.	вимірювань/с.	вимірювань/с.	200 вим./с.	200 вим./с.	100 вимірювань/с.
Логічний вхід (I) / Вихід (O)	○ 2 ○	● / ● 2 I / 4 O	○ / ● 4 входи / 4 виходи	○ / ● 4 I / 4 O	● / ○ 2 входи - 2 виходи / 6 виходів	- / -	○ 2 I / 2 O
Зв'язок	-	RS232, RS485 CANbus	USB, RS485 CANbus Ethernet	USB, RS485 CANbus EtherNet	RS232, RS485	RS232, RS485	RS232, RS485
Конструкція	ABS-	Алюмінієвий	Коробка для монтажу на DIN-рейку	Коробка з нержавіючої сталі	Корпус з АБС-	Корпус з	Корпус з
Протоколи	-	Modbus CANopen®	Modbus PROFIBUS-DP CANopen® EtherNet/IP PROFINET®	Modbus PROFIBUS-DP CANopen® EtherNet/IP PROFINET® EtherCAT®	Modbus PROFIBUS® ASCII	ASCII	ASCII
Захист	-	IP67	EtherCAT®	IP65	IP65 передня	IP54 / IP68	IP65 передня
Дисплей	-	-	○	○ 4»3 - 5»7	Світлодіод 9 /	PK-дисплей	PK-дисплей



Штаб-квартира: Technosite Altéa - 294, Rue Georges Charpak - 74100 JUVIGNY - ФРАНЦІЯ SCAIME SAS - 294, RUE GEORGES CHARPAK - CS 50501 - 74105 ANNEMASSE CEDEX - ФРАНЦІЯ

Тел.: +33 (0)4 50 87 78 64 - Факс: +33 (0)4 50 87 78 46 - info@scaime.com - [www.scaime.com](http://www.scaime.com)

Завантажте всі наші документи на нашому веб-сайті